

県産木材を用いた高耐力構造用フレームの開発研究

福留重人*, 田島英俊**

Research and Development of High Strength Structural Frame Using Kagoshima Timber

Shigeto FUKUDOME and Hidetoshi TAJIMA

粘り強い強度特性を有する接合部及び耐力壁を開発するために、地域型伝統構法を活用した接合形式及び構造形式を採用した立体フレームを作成し、振動試験及び水平耐力試験により性能評価を行った。その結果、振動試験により得られた共振周波数と水平加力試験による剛性との間に相関関係が認められ、開発した構造用フレームは剛性が高く、桁行方向と梁間方向との差が少ないことを確認した。

Keyword : 振動試験, 共振周波数, 水平加力試験, 剛性

1. 緒 言

昨今の木造軸組構法建物は耐震性を高めるため、高倍率の耐力壁から構成された家づくりが進んでいる。高倍率の耐力壁は、合板及びホールダウン金物を使うことが一般的になりつつあり、その中で使用する部材は強度のあるものが求められている。しかし、県産スギ材の強度は比較的低位で、バラツキも大きいことから、その性能を十分発揮することができず輸入集成材等に代替されるケースも生じている。そこで、本研究では県産木材の材質特性を生かす構法として地域型伝統構法に着目し、その接合技術を活用した立体フレームを試作して振動試験及び強度試験により性能評価を行った。

2. 実験方法

2. 1 試験体

試験体は図1に示すような3タイプの立体フレームで、断面寸法は実物の1/2スケールとし、柱が68×68mm、横架材が75×68mmである。柱と横架材の接合は、Aタイプが在来軸組構法の長ほぞ（断面18×52mm、長さ43mm）及び大入れ蟻掛けによる接合で、Bタイプ及びCタイプは鹿児島県奄美地方の伝統的構法^{1)~3)}を活用した構造形式で、柱の通しほぞ（断面40mm角）と相欠きし交差重ね合わせした横架材とを接合する形式である。Aタイプ及びBタイプはフレームのみの構造とし、Cタイプは、鴨居に柱を貫通させる伝統構法の構造形式（以下ヒキモン）を採用し、スギ圧縮木材で接合部を補強する形式とした。構造部材は各試験体ともスギ製材を用いた。

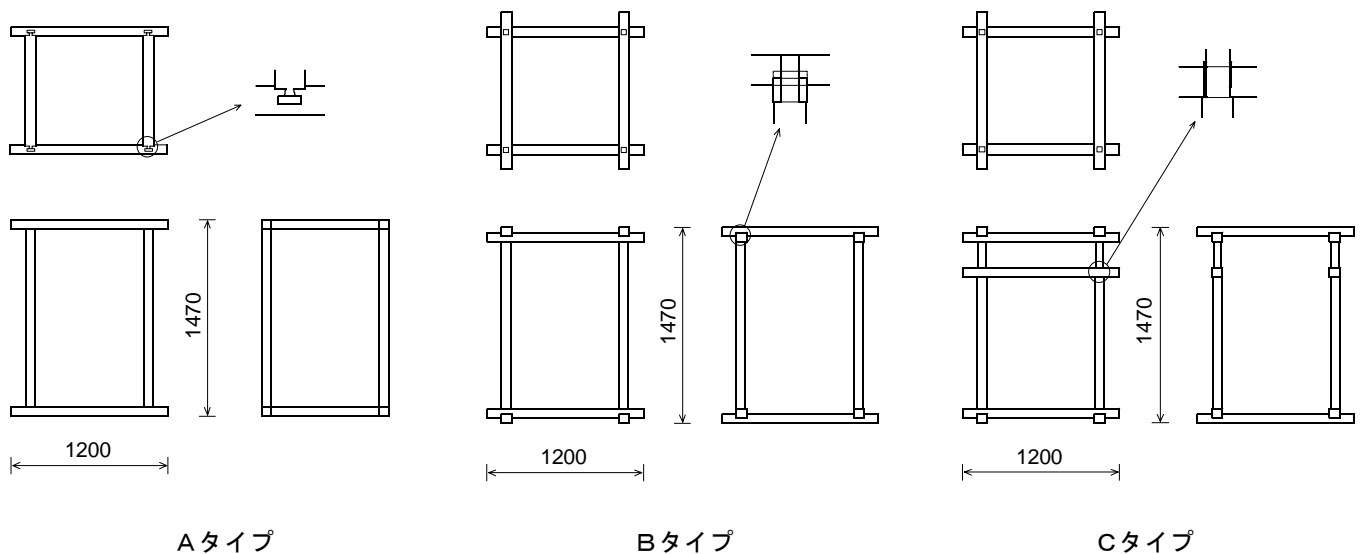


図1 試験体の寸法形状 (mm)

* 木材工業部

** 木材工業部 (現 林業振興課)

2. 2 振動試験

立体フレームの振動試験は図2に示すように動電式振動試験装置（IMV, CVL-500-200）の振動台上にボルトを用いて試験体を固定し、正弦波及びランダム波を用いた制御により加振した。正弦波制御試験は加速度 $0.2m/s^2$ 一定で、周波数を1Hzから15Hzまでの1Hz間隔（共振点付近は0.1Hz間隔）で行った。また、ランダム波制御試験は設定加速度 $0.1m/s^2$ で周波数範囲を1Hzから15Hzとした。次に、土台を固定した状態で横架材中央付近に打撃を与える自由振動試験を行った。加振方向は桁行方向及び梁間方向の2条件とした。ここで、桁行方向は柱、桁ならびに土台で構成された耐力壁に対して平行方向で、梁間方向は耐力壁に対して直交方向である。振動計測にはサーボ型加速度計（容量：1G）を用いてサンプリング周波数200Hzで桁、梁及び土台の変位を測定した。



図2 振動試験方法

2. 3 水平加力試験

立体フレームの水平加力試験は、図3に示すように試験体の土台部分を家具性能試験機（東京試験機, AFS-02）の定盤上に固定し、空気圧シリンダを用いて横架材中央部に水平方向の荷重を加えた。加力方向は桁行方向及び梁間方向の2条件とした。荷重は容量2kNのロードセルを用いて測

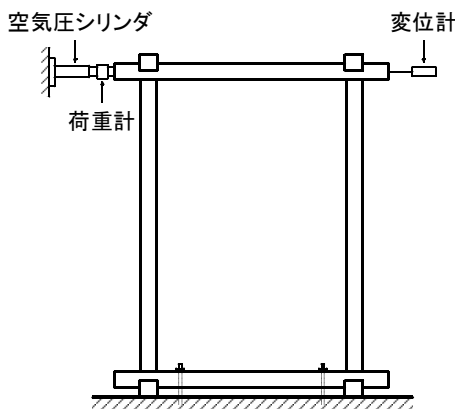


図3 水平加力試験方法

定した。変位は横架材の加力平行方向及び加力直交方向の水平変位を柱位置の各2箇所において容量50mmのひずみゲージ式変位計を用いて測定した。

3. 結果及び考察

3. 1 振動試験結果

正弦波制御による振動試験により得られた共振曲線を図4に、ランダム波制御による振動試験及び自由振動試験により得られたフーリエスペクトルを図5及び図6に示す。ここで、縦軸の振幅比は各試験における横架材と土台の相対変位の最大値を1とした時の比とした。各条件とも明確なピークが認められ、最大振幅時の周波数を共振周波数とした。共振周波数を各条件ごとに表1に示す。それぞれの条件における共振周波数は、正弦波制御、ランダム波制御及び自由振動のいずれの場合においてもほぼ同等の値を示した。Aタイプは加振方向により共振周波数に大きな差が見られ、梁間方向は桁行方向の50%程度であった。Bタイプの共振周波数は各方向とも同等の数値を示した。このことから、伝統的構法を用いた構造用フレームの振動特性は部材構成の方向性による影響が少ないものと思われる。Cタイプは桁行方向の共振周波数が梁間方向より50%程度高い値を示した。これは、桁行方向に対して平行にヒキモンを取り付けており、その効果と思われる。

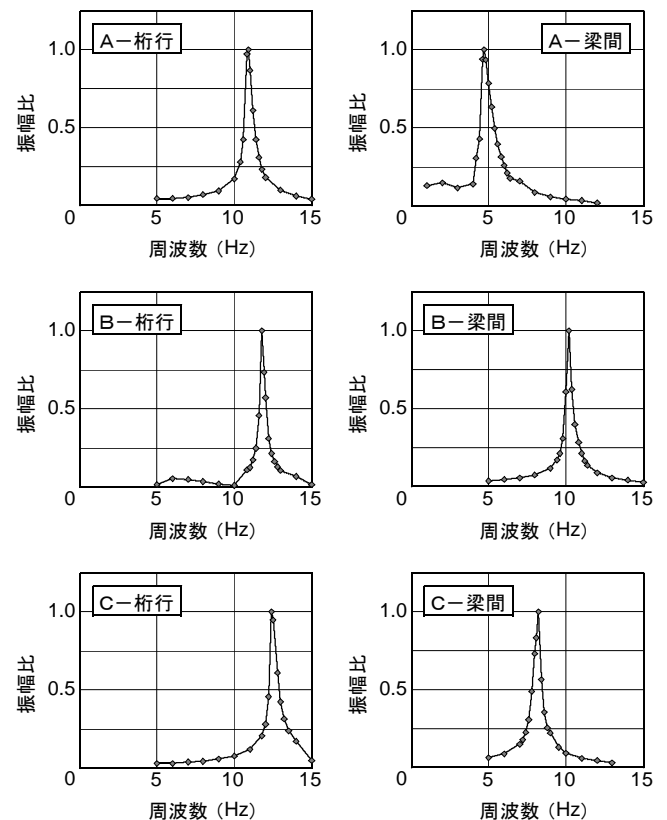


図4 共振曲線（正弦波制御）

表 1 振動試験における共振周波数 (Hz)

試験体	加振方向	正弦波	ランダム	自由振動
Aタイプ	桁行	10.9	9.7	9.2
	梁間	4.7	4.3	4.6
Bタイプ	桁行	11.8	10.5	10.5
	梁間	10.2	8.9	9.0
Cタイプ	桁行	12.4	12.9	12.5
	梁間	8.2	8.4	8.2

3. 2 水平加力試験結果

水平加力試験の100N加力時における横架材の水平変位を表2に示す。水平変位は、両タイプとも梁間方向に加力した場合が大きく、Aタイプにおいてその差が顕著であった。このことから、桁と梁の大入れ蟻掛けによる接合はモーメントに対しての抵抗力が低いことがわかった。また、Bタイプ及びCタイプでは、加力に対して直交方向の変位が少ない傾向が認められた。このことから今回採用した横架材の接合形式は水平構面の剛性向上にも効果が期待できることがわかった。次に、共振周波数と剛性の関係を図7から図9に示す。各振動試験とも共振周波数が高くなると剛性が高くなる傾向が認められ、それぞれ高い相関係数を示した。

表 2 100N加力時における水平変位 (mm)

試験体	加力方向	平行方向変位		直交方向変位	
		D1	D2	D3	D4
Aタイプ	桁行	2.39	2.71	0.04	-0.07
	梁間	17.58	17.01	-0.09	0.19
Bタイプ	桁行	1.37	1.43	0.00	-0.01
	梁間	2.34	2.24	0.00	0.00
Cタイプ	桁行	1.07	1.11	0.01	0.00
	梁間	2.80	2.56	0.02	0.04

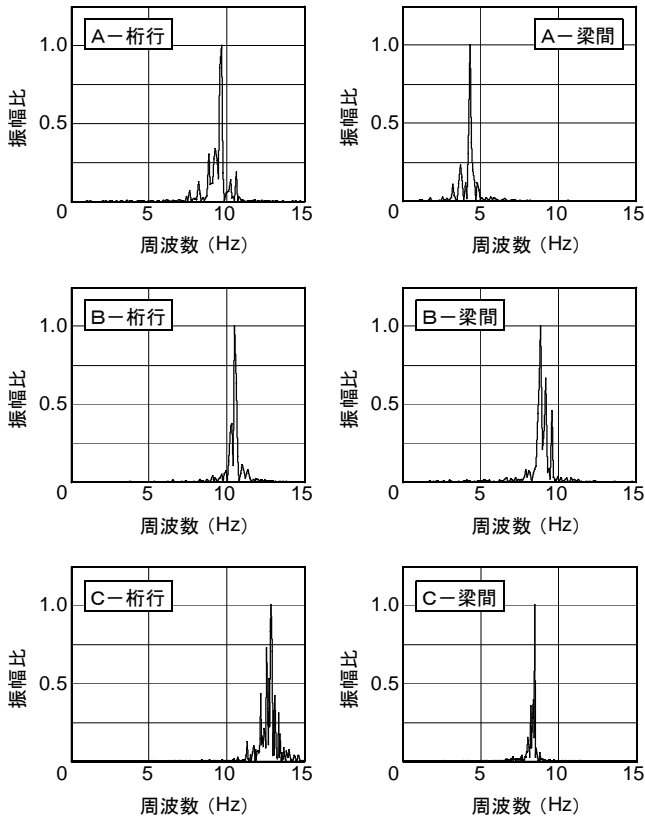


図5 フーリエスペクトル (ランダム波制御)

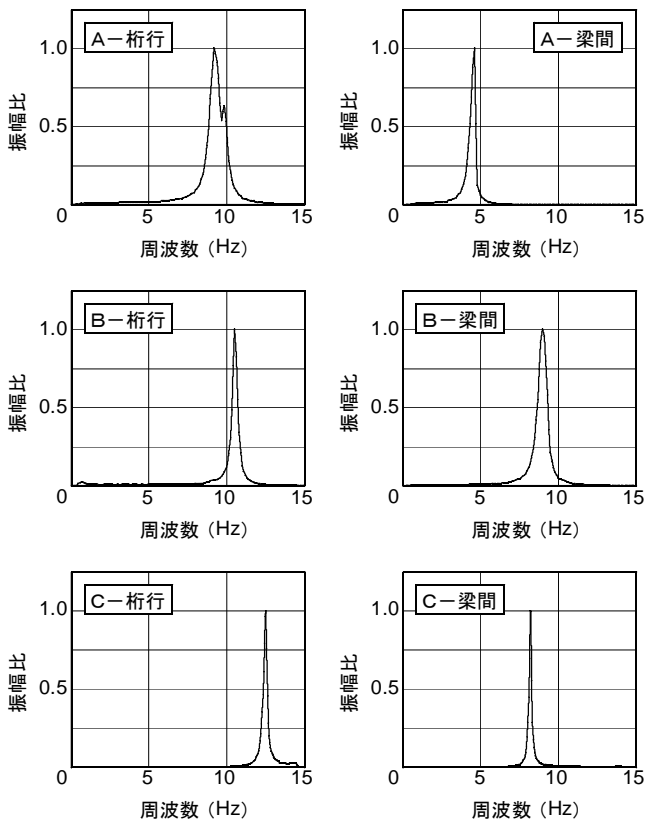


図6 フーリエスペクトル (自由振動)

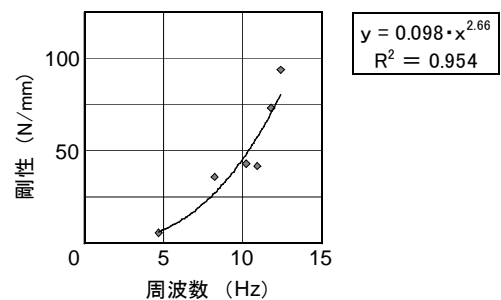


図7 共振周波数と剛性の関係 (正弦波制御)

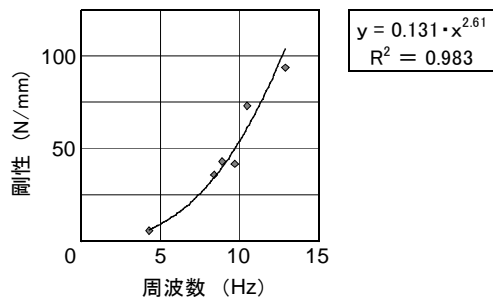


図8 共振周波数と剛性の関係（ランダム波制御）

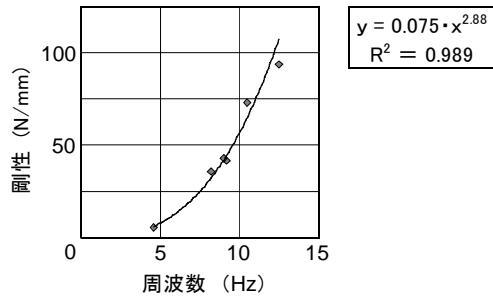


図9 共振周波数と剛性の関係（自由振動）

4. 結 言

伝統的構法及び圧縮木材を活用した立体フレームの振動試験及び水平加力試験を行い、接合条件の構造性能に及ぼす影響等について検討した。その結果、共振周波数と剛性との間に高い相関が認められた。また、開発した構造用フレームは剛性が高く、桁行方向と梁間方向でその差が少ないことが確認された。このことから、開発した構造用フレームは建築物の剛性をバランス良く向上させるために有用であると思われる。

参 考 文 献

- 1) 惠原義盛：“奄美生活誌”，木耳社（1973）
- 2) 野村孝文：“南西諸島の民家”，相模書房（1976）
- 3) 宮澤智士：“奄美大島笠利町の民家調査報告”，財団法人日本ナショナルトラスト（1996）